

7 Гарантийные обязательства

7.1 Предприятие-изготовитель гарантирует соответствие гидранта пожарного требованиям ГОСТ 8220 при соблюдении потребителем условий эксплуатации, транспортирования и хранения

7.2 Гарантийный срок - 36 месяцев со дня ввода гидранта в эксплуатацию.

7.3 Полный срок службы гидранта - не менее 18 лет.

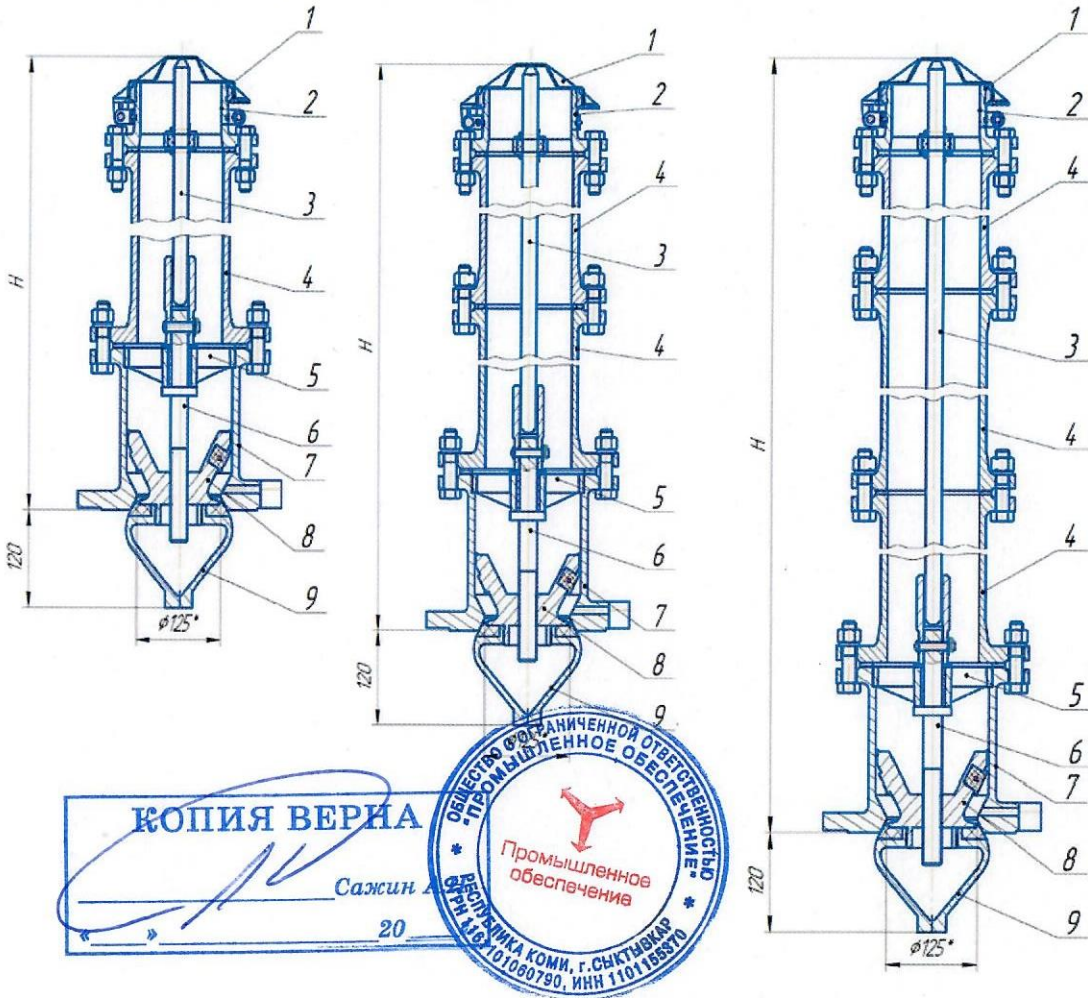


Рис.1

ООО «ХАРЦЫЗСКИЙ МАШИНОСТРОИТЕЛЬНЫЙ ЗАВОД



016



ПБ 04

ГИДРАНТЫ ПОЖАРНЫЕ ПОДЗЕМНЫЕ ГП
ГОСТ 8220-85

ПАСПОРТ
ГП. ПС

1 Назначение и область применения

Гидранты пожарные ГП, изготавливаемые из литейного высокопрочного чугуна, выполняют функцию запорного клапана и устанавливаются в водопроводной сети на пожарной подставке по ГОСТ 5525 для отбора воды с помощью пожарных колонок по ГОСТ 7499.

Гидранты изготавливаются в климатическом исполнении У категории размещения 5 по ГОСТ 15150.

2 Технические характеристики

Основные параметры и размеры гидрантов должны соответствовать указанным в таблице.

Наименования параметров	Значения						
	ГП-500	ГП-750	ГП-1000	ГП-1250	ГП-1500	ГП-1750	
Рабочее давление, не более, МПа (кгс/см ²)	1(10)						
Внутренний диаметр корпуса, мм	125						
Ход клапана, мм	24 -30						
Высота гидранта, Н, мм	500	750	1000	1250	1500	1750	
Число оборотов штанги до полного открывания клапана об/мин.	12-15						
Масса гидранта, не более, кг	41,8±2	49,6±2,4	57,5±2,5	65,4±3,2	73,2±3,6	81,1±4	
Наименования параметров	Значения						
	ГП-2000	ГП-2250	ГП-2500	ГП-2750	ГП-3000	ГП-3250	ГП-3500
Рабочее давление, не более, МПа (кгс/см ²)	1(10)						
Внутренний диаметр корпуса, мм	125						
Ход клапана, мм	24 -30						
Высота гидранта, Н, мм	2000	2250	2500	2750	3000	3250	3500
Число оборотов штанги до полного открывания клапана об/мин.	12-15						
Масса гидранта, не более, кг	88,8±4,4	96,7±4,8	104,5±5,2	112,3±5,6	120,2±6,0	128,1±6,4	136±6,8

3 Комплект поставки

В комплект поставки входят:
гидрант пожарный ГП - 1 шт
паспорт - 1 шт



4 Указания по эксплуатации

- 4.1 Рабочее положение гидранта – вертикальное, рис.1, рис.2. Установка и обслуживание гидрантов на водопроводной сети в соответствии с требованиями ГОСТ 12.3.006, ГОСТ 12.4.009.
- 4.2 Расположение гидрантов должно обеспечивать свободную установку крышки в колодцах и открывание крышки гидранта, а также полное накручивание пожарной колонки и удобное проведение ремонтных работ.
- 4.3 Техническое состояние всех гидрантов проверяют два раза в год: весной и осенью.
- 4.4 В техническое обслуживание гидрантов входит проверка:
- исправности люка и крышки водопроводного колодца, крышки и резьбы ниппеля, верхнего квадрата штанги и корпуса гидранта;
 - герметичность клапана;
 - работы гидранта с установлением пожарной колонки и определения пропускной способности (расхода воды) гидранта;
 - легкость открытия и закрытия клапана;
 - наличия воды в корпусе гидранта и в колодце.

5 Свидетельство о приемке

Гидрант пожарный подземный ГП _____

заводской номер _____ соответствует ГОСТ 8220 и признан годным для эксплуатации.

Представитель ОТК

М.П. _____ (личная подпись) _____ (расшифровка подписи)

_____ (год, число, месяц)

6 Сведения о транспортировке

6.1 Гидранты транспортируются всеми видами транспорта в соответствии с правилами перевозки грузов, действующими на транспорте данного вида.